








-  Bruksanvisning
-  Instructions for use
-  Mode d'emploi
-  Gebrauchsanweisung

 Ventilatorn är avsedd för husvagnar, husbilar och båtar och kan lämpligen placeras i toaletterum, ovanför matlagningsplats, över gasol- och fotogenlampor samt i duschrum.

**OBS!** Fläktventilatorn får ej användas för ventilation av motorrum i båtar.

Motoreffekt	30 W
Spänning	12 V $\overline{=}$
Kapacitet	105 m <sup>3</sup> /h
Genomströmningsarea	43 cm <sup>2</sup>

Ventilationen är oberoende av rotationsriktningen, varför den även är oberoende av polariteten. Ventilatorn är på undersidan försedd med en 3-läges strömställare:

- Läge 1 ger maximal utsugning 105 m<sup>3</sup>/h
- Läge 2 ger halv utsugning 65 m<sup>3</sup>/h
- I mellanläget är motorn frånkopplad.

Ventilatorn är försedd med kabel för anslutningen.

Fläktjulet har radiella vingar för att inte hindra luftströmningen vid stillastående motor. Utsugningsförmågan är då densamma som för den motorlösa ventilatorn, dvs. 3-12 m<sup>3</sup>/h vid vindstyrka 1-4 m/sek.

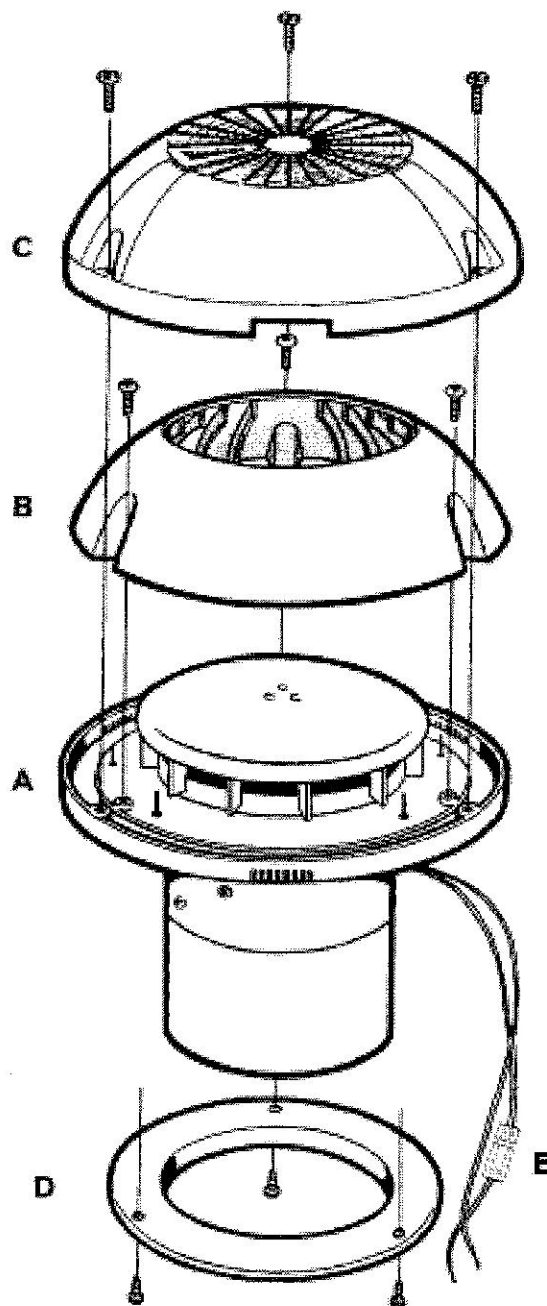
Ventilatorn skall placeras i taket på en så jämn och horisontell yta som möjligt. Placeras ventilatorn på lutande underlag skall den vridas så att en av de tre vattenavrinningsöppningarna riktas nedåt. En lutning på upp till 20° kan accepteras utan att ventilationen vid stillastående motor försämras.

### OBS!

Vid all installation måste man se till att erforderligt insläpp för ersättningsluft finns. Öppningen skall vara minst 60 cm<sup>2</sup>.

1. Tag upp ett hål med 105 mm diameter på husvagnens eller båtruffens tak.
2. Lägg på ventilatorns underdel **A** och märk upp de sex skruvhålen.
3. Tag bort underdelen och lägg en tunn ring av något plastiskt kitt runt varje hål.
4. Lägg därefter in gummiringen i spåret, på undersidan av **A**. Det är viktigt att underdelen dras fast ordentligt så att gummipackningen tätar mot taket.
5. Skruva fast kåpan **B** i underdelen **A**. Skruva därefter fast överdelen **C** i underdelen **A**.
6. För att kunna klä in undersidan av däck eller taket medlevereras en ring, **D**, vilken skall fästas med skruv.

**E** Säkringshållare med T4 A säkring 5x20 mm.  
Artikelnummer 385 80 65-01 för ersättningssäkring.



**EN** The ventilator is for use in caravans, motorhomes and boats. Suitable locations are in the toilet accommodation, above the kitchen or galley space, above LP gas and paraffin lamps, or in the shower.

**NOTE!** The fan ventilator must not be used for ventilating the engine compartment in boats.

Motorpower	30 W
Voltage	12 V $\equiv$
Capacity	105 m <sup>3</sup> /hr
Flow-through area	43 cm <sup>2</sup>

Ventilation is independent of the direction of rotation, so it is also independent of the polarity. The ventilator has a triple-throw switch on its underside.

- Position 1 gives maximum exhaustion, 105 m<sup>3</sup>/hr.
- Position 2 gives semi-exhaustion, 65 m<sup>3</sup>/hr.

The ventilator is equipped with connection leads.

The impeller has radial blades so that the flow of air is not obstructed when the motor is not running. The exhausting power is then the same as it is for the motorless ventilator - 3 to 12 m<sup>3</sup>/hr at a wind force of 1 to 4 m/sec.

**FR** Le ventilateur est destiné aux caravanes, camping-cars et bateaux. Il peut être placé: dans le cabinet de toilette, au-dessus du plan de cuisson, audessus des lampes à gaz liquéfié, dans le cabinet de toilette.

**ATTENTION!** Le ventilateur ne doit pas être utilisé pour la ventilation des compartiments moteur à bord de bateaux.

Puissance du moteur	30 W
Tension	12 V continu
Débit	105 m <sup>3</sup> /heure
Surface de passage	43 cm <sup>2</sup>

La ventilation est indépendante du sens de rotation; elle est donc également indépendante de la polarité. Le ventilateur est équipé, sur la face inférieure, d'un interrupteur à 3 positions:

- Position 1 pour aspiration maximale de 105 m<sup>3</sup>/heure.
- Position 2 pour aspiration réduite de moitié, soit 65 m<sup>3</sup>/heure.

Le ventilateur est muni d'un câble d'alimentation.

Le rotor du ventilateur est muni de pales radiales pour ne pas faire obstacle au flux d'air lorsque le moteur est arrêté. Le pouvoir d'aspiration est alors le même que celui du ventilateur sans moteur, soit 3-12 m<sup>3</sup>/heure à une force du vent de 1-4 m/sec.

**DE** Der Ventilator ist für Wohnwagen, Wohnmobil und Boote vorgesehen, mit vorzugsweiser Anordnung in Toiletten, über Essenzubereitungsplätzen, über Gasol- und Petroleumlampen, sowie in Duschräumen zwecks Bewirkung schnellen Trocknens nach dem Duschen.

**ZU BEACHTEN!** Der Gebläseventilator darf nicht zur Lüftung von Motorräumen in Booten angewendet werden.

Motorleistung	30 W
Spannung	12 V $\equiv$
Kapazität	105 m <sup>3</sup> /hr
Durchströmfläche	43 cm <sup>2</sup>

Die Lüftung ist unabhängig von der Drehrichtung, und infolgedessen auch unabhängig von der Polarität. Der Ventilator ist auf der Unterseite mit einem 3-Lagen-Schalter versehen:

- Lage 1 bewirkt maximale Absaugung, 105 m<sup>3</sup>/h.
- Lage 2 bewirkt halben Absaugeffekt, 65 m<sup>3</sup>/h.

Der Ventilator ist mit Anschlußkabel versehen.

Das Gebläse rad hat radiale Flügel, um bei stillstehendem Motor nicht die Luftströmung zu behindern. Die Absaugfähigkeit ist dabei dieselbe wie für den motorlosen Ventilator, d.h. 3-12 m<sup>3</sup>/h bei Windstärke 1-4 m/s.

The ventilator should be placed in the roof, on a surface that is as even and horizontal as possible. If the ventilator is positioned on a sloping surface, it should be rotated so that one of the three drainage-openings points downwards. An inclination of up to 20° is acceptable without reducing the ventilation when the motor is not running.

**NOTE!** In every installation, there must be the required inlet for replacement air. The opening should be at least 60 cm<sup>2</sup>.

1. Make a hole with a diameter of 105 mm in the roof of the caravan or cabinet.
2. Place the ventilator's lower part **A** on it and mark the six screw-holes.
3. Remove the lower part and apply a thin ring of some permanently plastic sealing-compound around each hole.
4. Put the rubber ring into the groove, on the underside of **A**. It is important that the lower part should be firmly tightened so that the rubber packing fits closely against the roof.
5. Fasten the hood **B** in the lower part **A**. Then, fasten the upper part **C** in the lower part **A**.
6. To level off the underside of the deck or roof, an adjustment ring **D** is supplied with the ventilator, it should be fixed with screws.

**E** Fuse holder with a T4 A fuse 5x20 mm.

Spare part number for fuse: 385 80 65-01.

Si le ventilateur est monté sur un plan incliné, il faut le tourner de manière à ce que l'une des trois ouvertures pour l'évacuation de l'eau soit dirigée vers le bas. La ventilation, lorsque le moteur est à l'arrêt, ne se trouve pas réduite par une inclinaison n'excédant pas 20°.

**ATTENTION!** Lors de toute installation, bien s'assurer qu'il y a une arrivée d'air suffisante pour remplacer l'air évacué. L'ouverture doit être au minimum de 60 cm<sup>2</sup>.

1. Faire un trou de 105 mm de diamètre dans le toit de la caravane ou du bateau.
2. Appliquer sur le trou la partie inférieure du ventilateur **A** et repérer les six trous de vis.
3. Retirer la partie inférieure et appliquer, autour de chaque trou de vis, une mince couche de mastic plastique.
4. Appliquer ensuite l'anneau de caoutchouc dans la gorge, sur la face inférieure de **A**. Il est important de bien serrer la partie inférieure afin que le joint de caoutchouc fasse étanchéité contre le toit.
5. Visser le capot **B** dans la partie inférieure **A**. Visser ensuite la partie supérieure **C** dans la partie inférieure **A**.
6. Pour pouvoir habiller la face inférieure du pont ou du toit, un anneau **D**, fixé par des vis, est compris dans la fourniture.

**E** Porte-Fusible équipé d'un Fusible de T4 A 5x20 mm.

Référence du Fusible: 385 80 65-01.

Der Ventilator soll an der Decke auf einer Fläche angebracht werden, die so gleichmäßig und horizontal wie möglich ist. Bei Anbringung des Ventilators auf schräger Unterlage soll er so gedreht werden, daß eine der drei Wasserabflußöffnungen nach unten gerichtet ist. Ein Neigungswinkel bis zu 20° kann akzeptiert werden, ohne daß die Lüftung bei stillstehendem Motor beeinträchtigt wird.

**ZU BEACHTEN!** Bei einer jeglichen Installation darauf achten, daß ein erforderlicher Einlaß von Ersatzluft vorhanden ist. Die Öffnung soll mindestens 60 cm<sup>2</sup> groß sein.

1. Im Dach des Wohnwagens oder des Bootes ein Loch von 105 mm Durchmesser anbringen.
2. Das Unterteil **A** des Ventilators auflegen und die sechs Schraubenlöcher markieren.
3. Das Unterteil wegnehmen und einen dünnen Ring aus irgendeinem plastischen Kitt rund um jedes Loch legen.
4. Danach den Gummiring in die Nut auf der Unterseite von **A** legen. Es ist wichtig, das Unterteil fest anzuziehen, so daß die Gummidichtung gegen das Dach dichtet.
5. Das Gehäuse **B** am Unterteil **A** festschrauben. Danach das Oberteil **C** am Unterteil **A** festschrauben.
6. Zwecks Verkleidung der Unterseite des Deckes oder Daches wird ein Ring, **D** gemäß. mitgeliefert, der festgeschraubt werden soll.

**E** Sicherungshalter mit T4 A Sicherung 5x20 mm.

Ersatzteilnummer für Sicherung: 385 80 65-01