

EINBAU-HINWEISE ASSEMBLING TIPS CONSEILS D'INSTALLATION

BELÜFTUNGSSYSTEME

VENTILATION SYSTEMS

SYSTÈMES DE VENTILATION

L100/L200

L300

L500

L100/L200

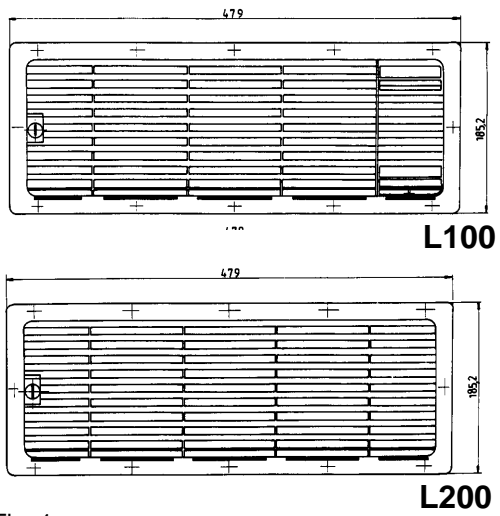


Fig. 1

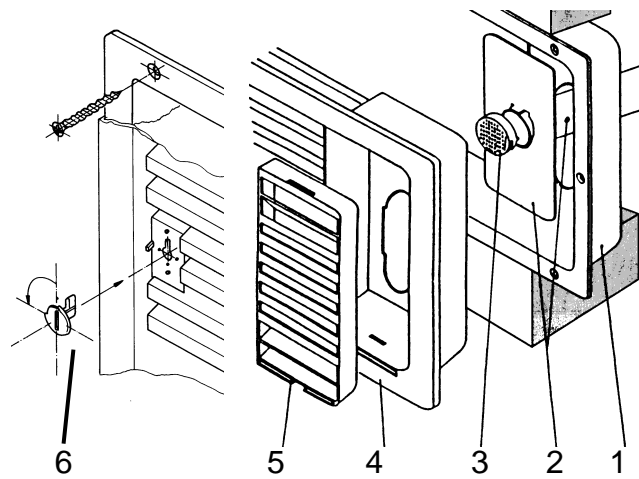


Fig. 2

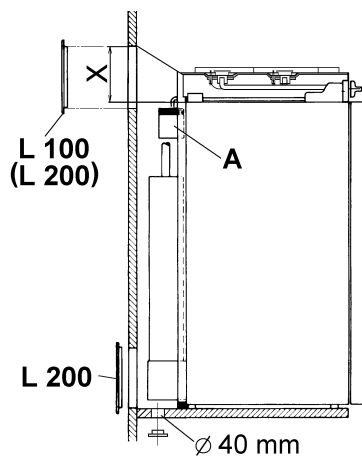


Fig. 3

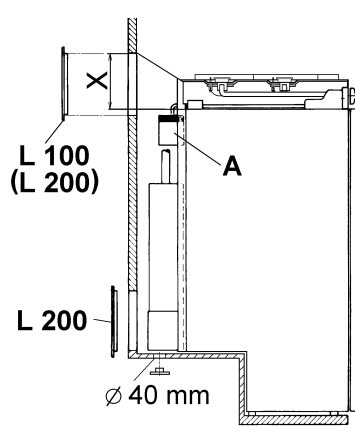


Fig. 4

Montage-Schritte L100/L200

1. Ausschnitt für (Breite 451mm, Höhe 156mm) in die Außenwand (s. Fig. 3-4) anbringen und Rahmen für Gitter (1) einsetzen und anschrauben.
2. Abgasrohr mit Abdeckplatte (2) durchstecken und mit dem Abgaskamin des Kühlschranks verbinden.
3. Lüftungsgitter (4) erst auf der rechten Seite in den Rahmen (1) einsetzen und dann auf der linken Seite andrücken und mit der Verriegelungsschraube (6) befestigen.
4. Kappe (3) auf das Abgasrohr (2) aufstecken.
5. Einsatz für Abgasführung (5) in das Lüftungsgitter (4) einsetzen.

Das untere Lüftungsgitter hat die Teile für den Abgaskamin nicht.

Das **obere** Lüftungsgitter sollte so hoch wie möglich über dem Kondensator (A) angebracht werden.

Das **untere** Lüftungsgitter sollte mit dem Fahrzeugboden bündig angeordnet sein.

Installation steps L100/L200

1. Cut out a rectangle (width 451mm, height 156mm) in the external wall (see Fig. 3-4) and install the frame (1) with screws.
2. Push the exhaust pipe with cover (2) through the opening in the frame and connect it to the exhaust system of the refrigerator.
3. Position the ventilation grille (4) into the frame (1) and fasten it with the lock screw (6).
4. Place the cover cap (3) on the exhaust pipe (2).
5. Click in the inset for the exhaust conduction (5).

Please note, that the lower ventilation grille doesn't have the parts for the exhaust conduction.

The **upper** ventilation grille should be positioned as high as possible above condenser (A).

The **lower** ventilation grille should be flush with the floor of the vehicle.

Montage L100/L200

1. Faites une deloupe de: largeur 451mm, hauteur 156mm dans la facade extérieure (voir Fig. 3-4), ensuite installer la grille avec les vis (1).
2. Placer le tuyau d'échappement avec la plaque (2) et connecter celui-ci avec le tuyau d'échappement du frigo.
3. Placer la grille de ventilation (4) dans le cadre (1) avec le côté droit d'abord ensuite le côté gauche et fixer le avec la vis (6).
4. Monter le couvercle (3) sur le tuyau d'échappement (2).
5. Monter la petite grille (5) dans la grille de ventilation (4).

La grille de ventilation inferieure n'a pas de pièces pour le tuyau d'échappement.

Monter la grille de ventilation de préférence le plus haut possible au dessus de condensateur (A).

Monter la grille de ventilation inferieure de préférence sur la même hauteur que le fond du vehicule.

Montage-Schritte L300 L500

1. Ausschnitt (**L300** = Breite 490mm, Höhe 249mm, **L500** = Breite 451mm, Höhe 341mm) in der Außenwand (s. Fig. 7) herstellen und Rahmen für Gitter (1) einsetzen und anschrauben.
2. Lüftungsgitter (2) erst auf der rechten Seite in den Rahmen (1) einsetzen und dann auf der linken Seite andrücken und mit der Verriegelungsschraube (3) befestigen.

Das **obere** Lüftungsgitter sollte so hoch wie möglich über dem Kondensator (A) angebracht werden .

Das **untere** Lüftungsgitter sollte mit dem Fahrzeugboden bündig angeordnet sein.

Mindestventilationshöhe (H) = 1400mm

Diese Lüftungsgitter haben die Teile für den Abgaskamin nicht.

Installation steps L300 L500

1. Cut out a rectangle (**L300** = width 490mm, height 249mm, **L500** = width 451mm, height 341mm) in the external wall (see Fig. 7) and install the frame (1) with screws.
3. Position the ventilation grille (2) into the frame (1) and fasten it with the lock screw (3).

The **upper** ventilation grille should be positioned as high as possible above condenser (A).

The **lower** ventilation grille should be flush with the floor of the vehicle.

Minimum ventilation height (H) = 1400mm

Please note, that these ventilation grilles don't have the parts for the exhaust conduction.

Montage L300 L500

1. Faites une deloupe de: largeur 490mm, hauteur 249mm pour **L300** (largeur 451mm, hauteur 341mm pour **L500**) dans la facade extérieure (voir Fig. 7), ensuite installer la grille avec les vis (1).
3. Placer la grille de ventilation (2) dans le cadre (1) avec le côté droit d'abord ensuite le côté gauche et fixer le avec la vis (3).

Monter la grille de ventilation de préférence le plus haut possible au dessus de condensateur (A).

Monter la grille de ventilation inferieure de préférence sur la même hauteur que le fond du vehicule.

Hauteur de ventilation minimum (H) = 1400mm

Les grilles de ventilation n'avoient pas de pièces pour le tuyau d'échappement.

Deutsch

English

Français

L300

L500

Fig. 5a

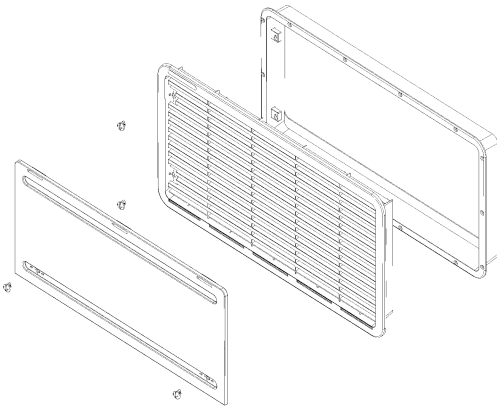


Fig. 5b

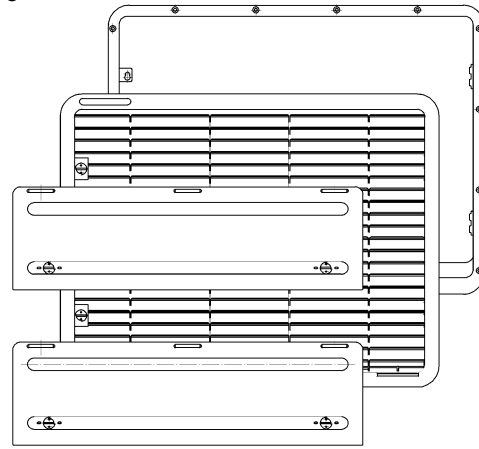
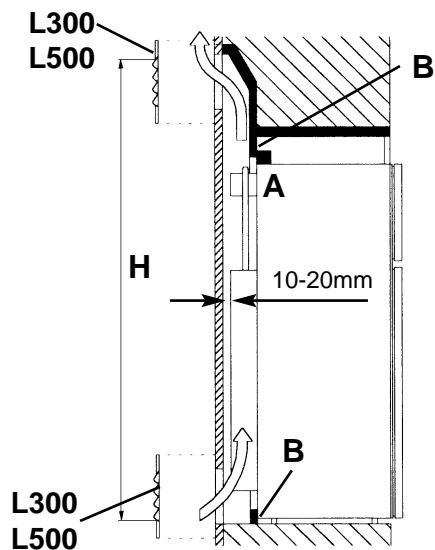
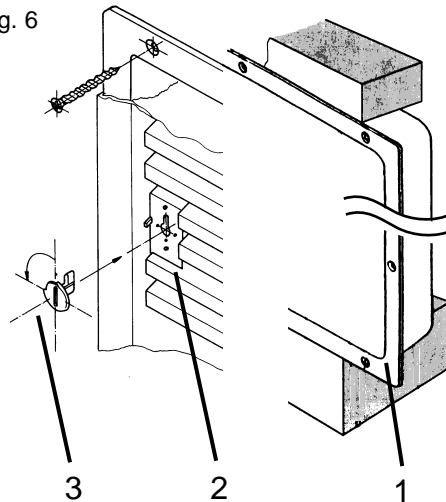


Fig. 6



- A =** Kondensator
Condenser
Condensateur
- B =** Dichtungslippe
Stopper strip with profiled joint
Joint d'entanchéité
- H =** Mindestventilationshöhe
Minimum ventilation height
Hauteur de ventilation minimum

Fig. 7

